

RU

Блок концевых переключателей серии D DRCR3ASAZ1TT

Блок концевых переключателей серии D с двумя механическими датчиками 83.161.301 (Crouzet) в алюминиевом корпусе 193x135x114 мм с визуальным индикатором "ОТКРЫТО / ЗАКРЫТО"



Представитель в РФ:
ООО "ПНЕВМОРЕСУРС"

Россия, 173021, Новгородская область,
Новгородский район, д. Новая Мельница 39А

Тел. 8 (8162) 689-589
office@pnevmoresurs.ru

ROTECH
SYSTEMKOMPONENTEN

Блок концевых переключателей серии D DRCR3ASAZ1TT

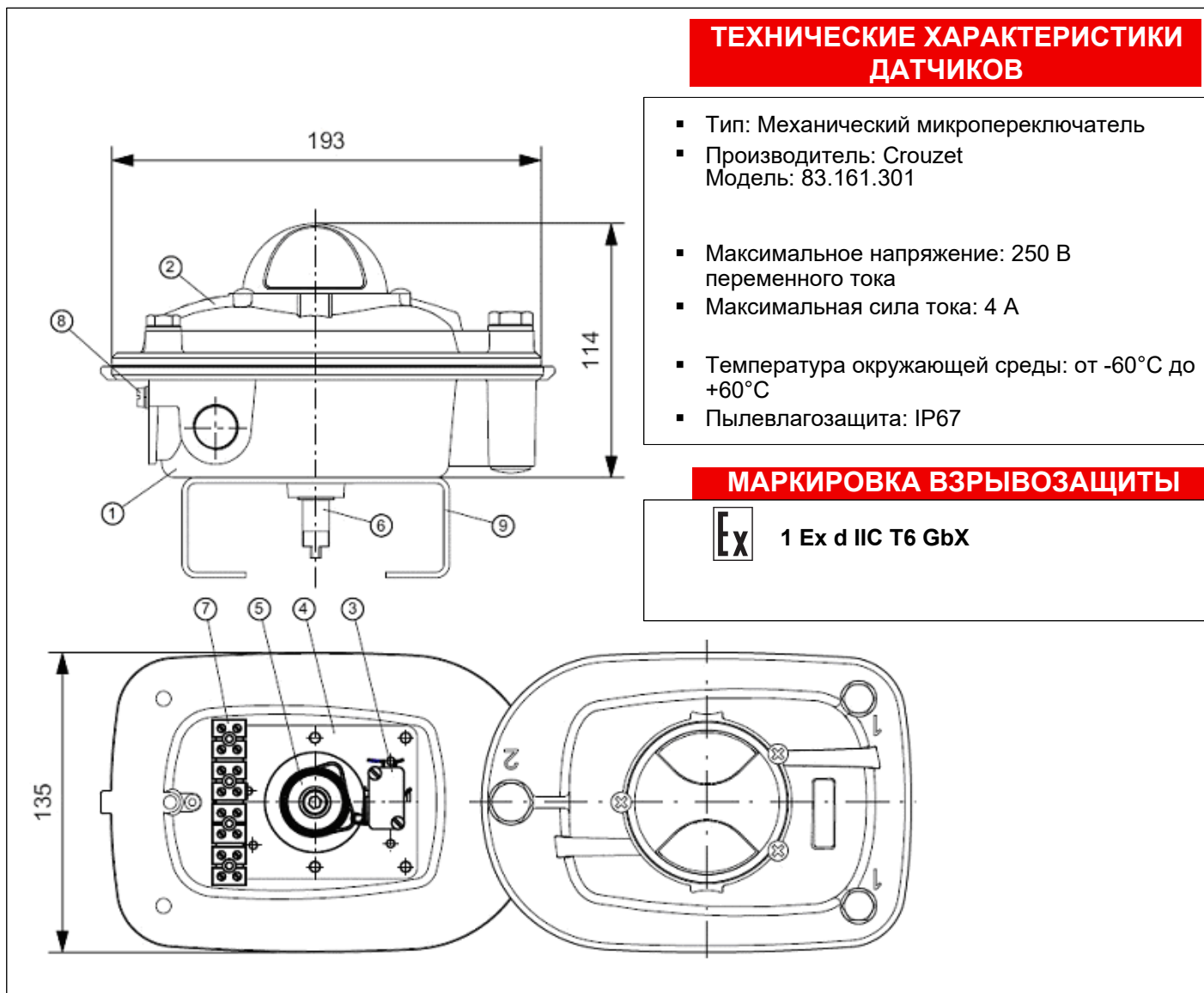
Блок концевых переключателей серии D с двумя механическими датчиками 83.161.301 (Crouzet) в алюминиевом корпусе 193x135x114 мм с визуальным индикатором "ОТКРЫТО / ЗАКРЫТО"

ТЕХНИЧЕСКИЕ ХАРАКТЕРИСТИКИ ДАТЧИКОВ

- Тип: Механический микропереключатель
- Производитель: Crouzet
Модель: 83.161.301
- Максимальное напряжение: 250 В переменного тока
- Максимальная сила тока: 4 А
- Температура окружающей среды: от -60°C до +60°C
- Пылевлагозащита: IP67

МАРКИРОВКА ВЗРЫВОЗАЩИТЫ

Ex 1 Ex d IIC T6 GbX



ОСНОВНЫЕ КОНСТРУКТИВНЫЕ ЭЛЕМЕНТЫ

№ п.п.	Кол.	Наименование	Материал
1	1	Корпус	Алюминий
2	1	Крышка	Алюминий
3	2	Микропереключатель	-
4	1	Монтажная плата	-
5	1	Кулачковый механизм	-
6	1	Вал	Нерж. сталь
7	1	Клеммный блок	-
8	1	Внешнее заземление	Нерж. сталь
9	1	Монтажный кронштейн	Нерж. сталь

ЭЛЕКТРОСХЕМА ПОДКЛЮЧЕНИЯ

