

SB60 (G 1/2, G 3/4)

Фильтр-регулятор Shavo предназначен для удаления из сжатого воздуха механических загрязнений и конденсата, а также для понижения давления сжатого воздуха и поддержания его на заданном уровне.

ПРЕИМУЩЕСТВА

- Компактный дизайн
- Исполнение с колбой из алюминиевого сплава с антикоррозионным покрытием
- Различные диапазоны давления на выходе
- Различные степени очистки и материалы фильтрующих элементов



| ПАРАМЕТРЫ | ЗНАЧЕНИЯ | |
|--|--------------------------------------|-------------------------------|
| Типы резьб | G 1/2" , 3/4" трубная цилиндрическая | - Стандарт |
| | BSPTr. / NPT | - Опционально |
| Материал корпуса | Алюминиевый сплав | |
| Степень очистки | 5, 25, 50 мкм | |
| Фильтрующий материал | Пластик (Полипропилен) | - Стандарт |
| | Спечёная бронза | - Опционально |
| Материал колбы | Прозрачный поликарбонат | - Стандарт |
| | Алюминиевый сплав | - Опционально |
| Максимальное давление на входе | С поликарбонатной колбой | 10.5 бар (150 psig) |
| | С алюминиевой колбой | 17.5 бар (250 psig) |
| Диапазон температуры окружающей среды (для исполнения с алюминиевой колбой) | -20°C...+80°C | -60°C...+80°C |
| | стандартное исполнение | низкотемпературное исполнение |
| Номинальная пропускная способность при давлении на входе 10 бар, 6 бар на выходе и изменении давления на 1 бар от установленного | 1/2" | 126 scfm (60 л/сек) |
| | 3/4" | 168 scfm (80 л/сек) |
| Сброс конденсата | Ручной | - Стандарт |
| | Автоматический, Полуавтоматический | - Опционально |
| Тип регулятора | С клапаном сброса | - Стандарт |
| | Без клапана сброса | - Опционально |
| Рукоять регулировки давления на выходе | Пластиковая, колпачковой формы | - Стандарт |
| | Металлическая, формы "Т" | - Опционально |
| Регулируемое (пружиной) давление на выходе и рекомендуемый диапазон измерения давления для манометра (в барах) | Диапазон давления на выходе | Диапазон измерений манометра |
| | 3 - 30 psi (0.21 - 2.10 бар) | 0 - 60 psi (0 - 4 бар) |
| | 5 - 50 psi (0.35 - 3.5 бар) | 0 - 60 psi (0 - 4 бар) |
| | 12 - 125 psi (0.87 - 8.75 бар) | 0 - 150 psi (0 - 10 бар) |
| | 15 - 150 psi (1.0 - 10.0 бар) | 0 - 250 psi (0 - 16 бар) |
| Диаметр манометра | 52 мм | |
| Резьба порта присоединения манометра | Rc 1/8" трубная коническая | |
| Без кронштейна для настенного крепления | - Стандарт | |
| С кронштейном для настенного крепления | - Опционально | |

Данные в таблице приведены для показателя степени очистки 50 микрон; при более высокой степени очистки приведённые данные изменятся в меньшую сторону.

SB60 (G 1/2, G 3/4)

| Размер | Пропускная способность | Степень очистки | Сброс конденсата | Материал колбы | Диапазон давления | Тип регулятора | Модель фильтра-регулятора |
|--------|------------------------|-----------------|------------------|--------------------|-------------------|---------------------|--|
| G 1/2" | 126 scfm (60 л/сек) | 25 мкм | Авто Ручной | Прозрачный пластик | 12 - 125 | Со сбросом давления | SB60K-4G-A2P-RNLN SB60K-4G-M2P-RNLN |
| G 3/4" | 168 scfm (80 л/сек) | 25 мкм | Авто Ручной | Прозрачный пластик | 12 - 125 | Со сбросом давления | SB60K-6G-A2P-RNLN SB60K-6G-M2P-RNLN |

Выбор опций

Пример модельного номера

S B 6 0 K - 4 B - M 2 P / R G M N

Номер символа

0 1 2 3 4 - 5 6 - 7 8 9 / 10 11 12 13

0

S = Shavo

1 Изделие

B = Фильтр-регулятор

2 3 Серия

60= Номинальный условный проход 1/2"

4 Тип рукояти и уплотнения

K = Колпачковый (Нитрил)
E = Колпачковый (EPDM)
V = Колпачковый (Витон)
T = Тип "Т" (Нитрил) SS316L
F = Тип "Т" (EPDM) SS316L
W = Тип "Т" (Витон) SS316L

5 Размер резьбы

4 = 1/2"
6 = 3/4"

6 Тип резьбы

| | Порты вх./вых. | Порт манометра |
|---|----------------|----------------|
| A | NPT | BSPT |
| B | BSPT | BSPT |
| G | BSP | BSPT |
| N | NPT | NPT |
| J | Japanese PT | |

7 Сброс

M = Ручной
A = Автоматический
S = Полуавтоматический

8 Фильтрующий элемент

1 = 05 мкм Пористый пластик
2 = 25 мкм Пористый пластик
3 = 50 мкм Пористый пластик
6 = 05 мкм Спечённая бронза
7 = 25 мкм Спечённая бронза
8 = 50 мкм Спечённая бронза

9 Колба

P= Пластиковая
D= Металлическая со смотровым окном

10 Сброс давления

R = Со сбросом давления
N = Без сброса давления

11 Манометр

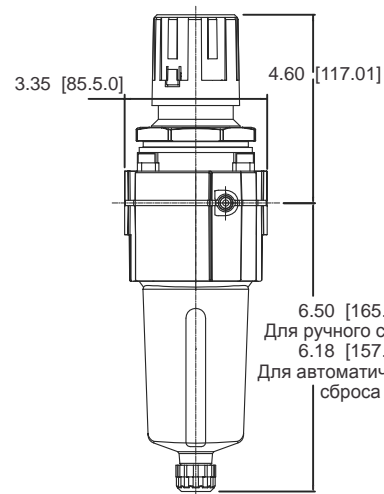
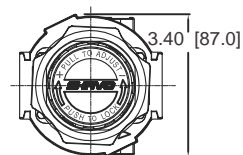
N = Без манометра
G = С манометром

12 Давление на выходе

C = 3 - 30 psi (0.21 - 2.1 бар)
E = 5 - 50 psi (0.35 - 3.5 бар)
L = 12 - 125 psi (0.87 - 8.75 бар)
M = 15 - 150 psi (1.0 - 10.0 бар)

13 Кронштейн для настенного крепления

N = Без кронштейна для настенного крепления
B = С кронштейном для настенного крепления



ХАРАКТЕРИСТИКИ ДАВЛЕНИЯ И РАСХОДА ВОЗДУХА ДЛЯ SB60 - с резьбой портов 1/2"

