



ROTEX
VALVE AUTOMATION SYSTEM

РУКОВОДСТВО ПО ЭКСПЛУАТАЦИИ Блока Концевых Выключателей



PROFIBUS[®] DEVICENET[®] CANOPEN[®] ASI[®]



IP 68

SIL 2





СОДЕРЖАНИЕ

1. Введение
2. Характеристики концевого выключателя
3. Обозначения концевого выключателя
4. Принцип работы
5. Порядок монтажа
6. Материалы исполнения
7. Установка кулачков
8. Техническое обслуживание

1. ВВЕДЕНИЕ

Компания **ROTEX** сохраняет за собой все авторские права на данную публикацию.

Данное руководство предоставляет информацию о правильном использовании продукции, а также полную техническую информацию по изделиям в соответствии с каталогом.

Любые пункты данной публикации могут быть изменены и уточнены без предварительного уведомления.

ROTEX не несет ответственности за любые повреждения соленоидного клапана, произошедшие вследствие нарушения правил эксплуатации, неправильного монтажа или неправильного толкования информации, содержащейся в данном руководстве.

2. ХАРАКТЕРИСТИКИ КОРОБКИ КОНЦЕВЫХ ВЫКЛЮЧАТЕЛЕЙ

Концевые выключатели оснащены модулями сопряжения в соответствии с ISO 5211. Продукция отвечает требованиям АТЕХ (EN60079), UL 1203 и UL508 в зависимости от применимых требований.

3. ОБОЗНАЧЕНИЯ

Заводские таблички концевого выключателя содержат следующую информацию:

- Модель
- Классификация
- Инструкции
- Номинальная сила тока, номинальное напряжение
- Дата выпуска
- Короткий адрес

4. ПРИНЦИП ДЕЙСТВИЯ

Вал концевого выключателя сопряжен с валом привода (или любого другого вращающегося устройства). При вращении вала привода вал концевого выключателя также вращается, что обеспечивает желаемый электрический или визуальный сигнал.



5. ПОРЯДОК МОНТАЖА

Установка оборудования должна осуществляться в соответствии с законодательными и нормативными требованиями страны, на территории которой оборудование будет использоваться.

- Коробка должна оставаться в оригинальной упаковке до момента использования.
- Оборудование должно храниться в закрытом помещении с температурным диапазоном от 4°C до 40 °C.
- Следуйте ограничениям по силе тока и напряжению в соответствии с информацией на заводской табличке.
- Во избежание проникновения в соединения воды, электромонтаж следует производить с использованием соответствующих сальников и с соблюдением необходимых предосторожностей.

Коробка концевого выключателя устанавливается на кронштейне с зажимами. Зажимы остаются не затянутыми. Затем коробка монтируется на привод. Нужно убедиться, что вал концевого выключателя вошел в отверстие шестерни привода. Затем, с помощью зажимов, кронштейн крепится к приводу. Отрегулируйте положение коробки концевого выключателя на приводе и затяните зажимы.

Подсоедините проводку с использованием сальникового кабельного ввода с диаметром, соответствующим диаметру кабеля. Подсоедините проводку к клеммной колодке. Проверьте обозначения на силовом выключателе. Переключатель №1 должен быть внизу, а переключатель №2 сверху. COM1, NO1 и NC1 должны соответствовать переключателю №1.

COM:- клемма общего провода.

NC:- нормально закрытый контакт (открывается при приведении в действие).

NO:- нормально открытый контакт (закрывается при приведении в действие).

6. МАТЕРИАЛЫ ИСПОЛНЕНИЯ

Информацию о деталях конструкции и перечне материалов можно найти в каталоге концевых выключателей.

7. УСТАНОВКА КУЛАЧКОВ

Установка кулачков является важнейшим процессом.

Благодаря точным зубчатым сцеплениям кулачки самофиксируются. Верхний кулачок красного цвета используется для установки положения "закрыто". Вся сборка приводится в действие таким образом, что клапан закрывается. Для закрытия клапана нажмите и поверните кулачок в направлении вращения привода.

Продолжайте вращать пока не услышите щелчок микропереключателя. С другой стороны, если вам разрешено проводить измерения при включенном питании, проверьте падение потенциала до нуля через COM и NO. Это конечное положение переключателя замыкания. С помощью управления приводом приведите клапан в открытое положение. Установите желтый кулачок в положение "открыто". Кулачок надо потянуть вверх и поворачивать пока не будет слышен щелчок микропереключателя. Закройте крышку. Убедитесь, что прокладка находится в правильном положении и все зажимы находятся в крышке. Вставьте верхний конец вала в крышку так, чтобы он соединился с индикатором. Теперь поворачивайте крышку пока она не скользнет вниз.

Выровняйте положение крышки и затяните винты до отказа. Необходимо полностью затянуть все зажимы.

Теперь верхний колпачок можно установить в необходимое положение так, чтобы был виден или полный желтый или полный красный. Колпачок можно регулировать в каждую сторону на 10 градусов. Положения клапана и индикатора должны совпадать.

8. ТЕХНИЧЕСКОЕ ОБСЛУЖИВАНИЕ

Перед началом технического обслуживания концевой выключатель должен быть демонтирован. Перед демонтажем вся проводка и электрическое питание должны быть отсоединены и отключены. Используйте только оригинальные запасные и заменяемые детали производства компании ROTEX Обязательно убедитесь, что заменяемыми детали подходят для данного концевого выключателя. Это можно сделать сверив номер модели. Если у вас возникли какие-либо трудности - обращайтесь в компанию ROTEX.



ДЕМОНТАЖ

- Ослабьте винты крышки и открутите их до конца. Вертикально выдвините крышку. Вал по прежнему находится в корпусе.
- Выньте винты из монтажной платы и снимите монтажную плату. Теперь крышка свободна и возможен доступ к выключателям. Методом нулевого сопротивления с помощью вольтамперметра найдите ошибку. Омическая величина должна быть меньше 0,2 Ом. При наличии обгоревшего контакта замер может показывать большее сопротивление или показывать разомкнутый контакт. Замените силовой выключатель вместе с концевыми выключателями.
- Снимите стопорное кольцо вала, чтобы вынуть вал из коробки. Проверьте состояние кольцевого уплотнения и кулачка. Замените при необходимости.
- Чтобы снять верхний колпачок, необходимо открутить четыре винта. Проверьте кольцевое уплотнение на износ и повреждения. Замените при необходимости. Рекомендуется заменять все резиновые детали одновременно. Все неметаллические компоненты включены в ремонтный комплект.

МОНТАЖ

- Установите вал в корпус используя консистентную смазку.
- Вставьте стопорное кольцо. Вручную проверьте вращение и люфт. Люфт не должен превышать 0,05мм. В противном случае, коробку устанавливать не рекомендуется.
- Установите силовой выключатель и крышку концевых выключателей. Затяните четыре винта и убедитесь, что силовой выключатель надежно зафиксирован. Любое движение может произвести ошибочный сигнал.
- Поверните кулачок и убедитесь, что кулачок правильно фиксирует выключатель.
- Проверьте поверхность литого корпуса и крышки на предмет отсутствия нагара в зоне воздействия пламени разряда. Запрещается эксплуатировать коробку, если обнаружен нагар.
- Наденьте крышку на вал. На вал нужно нанести небольшое количество смазки. Полностью наденьте крышку. Затяните все винты крышки. Произведите проверку калибровочным бруском размером 0,05мм. Он не должен входить ни в одно из лицевых соединений. В противном случае коробка не может быть использована.
- Установите концевой выключатель или упакуйте его для хранения.



DXLW1A2/
DNLW1A2
DXLW1B2/
DNLW1B2

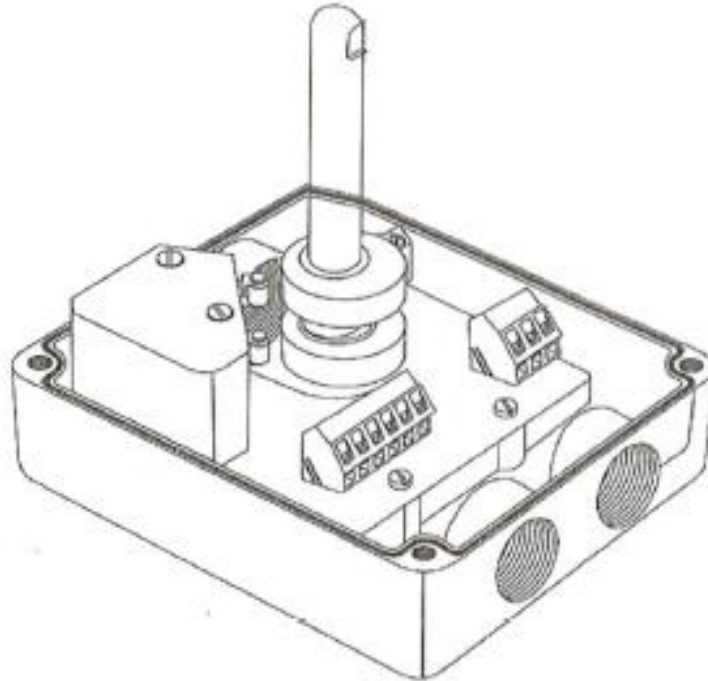
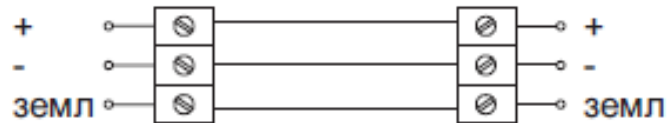


СХЕМА ПРОВОДКИ

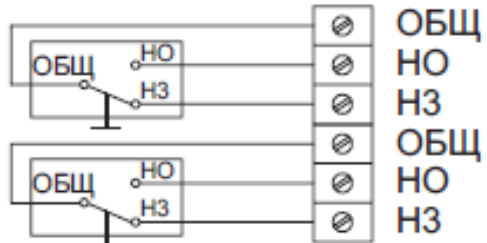


СОЛЕНОИДНЫЙ КЛАПАН

УПРАВЛЯЮЩИЙ
СИГНАЛ
СОЛЕНоиДА

Клапан открыт
Желтый кулачок

НИЖНИЙ
ВЫКЛЮЧАТЕЛЬ



Клапан закрыт
Красный кулачок

ВЕРХНИЙ
ВЫКЛЮЧАТЕЛЬ



ROTEX
VALVE AUTOMATION SYSTEM

РУКОВОДСТВО ПО ЭКСПЛУАТАЦИИ Блока Концевых Выключателей

DNLF1A2/
DNLF1B2

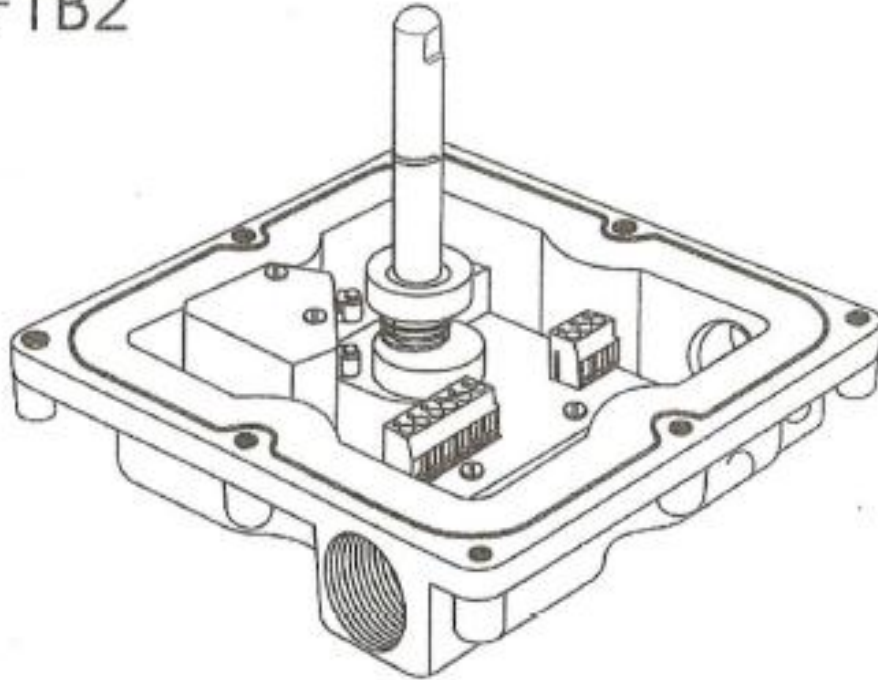
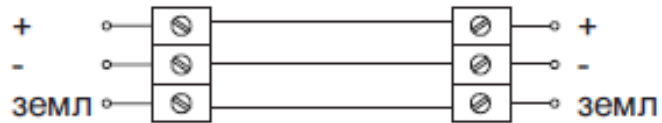


СХЕМА ПРОВОДКИ



СОЛЕНОИДНЫЙ КЛАПАН

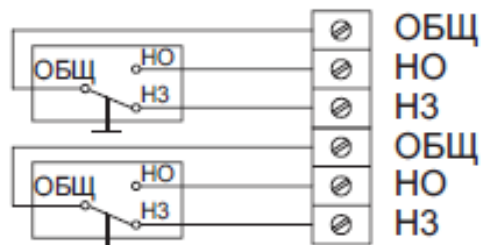
УПРАВЛЯЮЩИЙ
СИГНАЛ
СОЛЕНоиДА

Клапан открыт
Желтый кулачок

НИЖНИЙ
ВЫКЛЮЧАТЕЛЬ

Клапан закрыт
Красный кулачок

ВЕРХНИЙ
ВЫКЛЮЧАТЕЛЬ





DXLW2A2/
DNLW2A2/
DNLF2A2

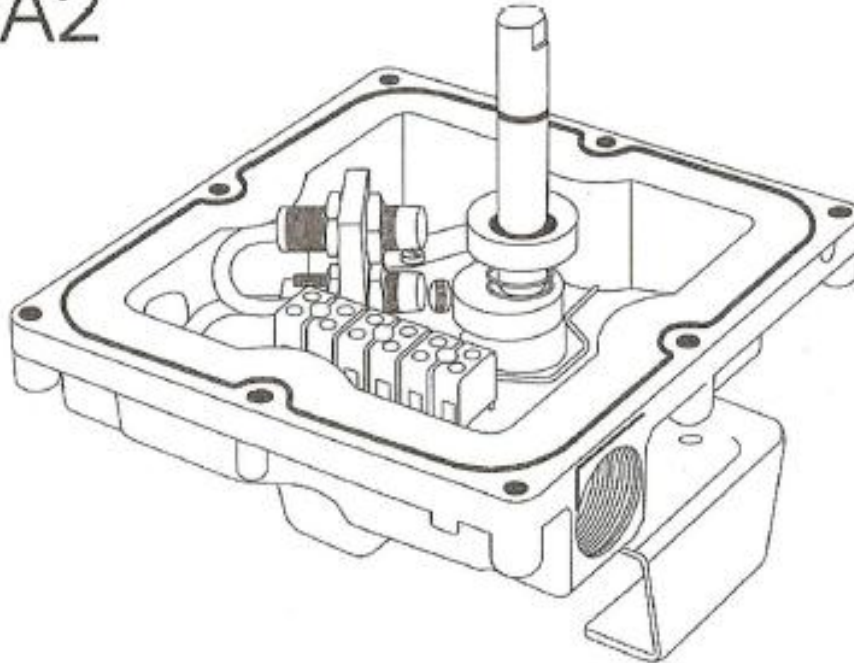
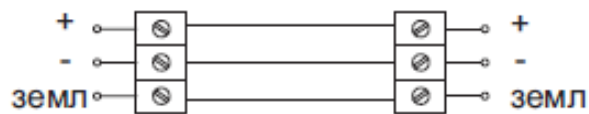


СХЕМА ПРОВОДКИ

2х проводный бесконтактный- НО

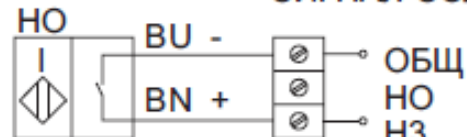


СОЛЕНОИДНЫЙ КЛАПАН

УПРАВЛЯЮЩИЙ
СИГНАЛ СОЛЕНОИДА

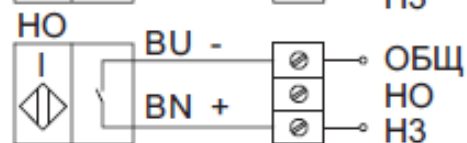
Клапан открыт
Желтый кулачок

НИЖНИЙ
ВЫКЛЮЧАТЕЛЬ



Клапан закрыт
Красный кулачок

ВЕРХНИЙ
ВЫКЛЮЧАТЕЛЬ





ROTEX

VALVE AUTOMATION SYSTEM

РУКОВОДСТВО ПО ЭКСПЛУАТАЦИИ Блока Концевых Выключателей

DXLW3A2/ DNLW3A2/ DNLF3A2

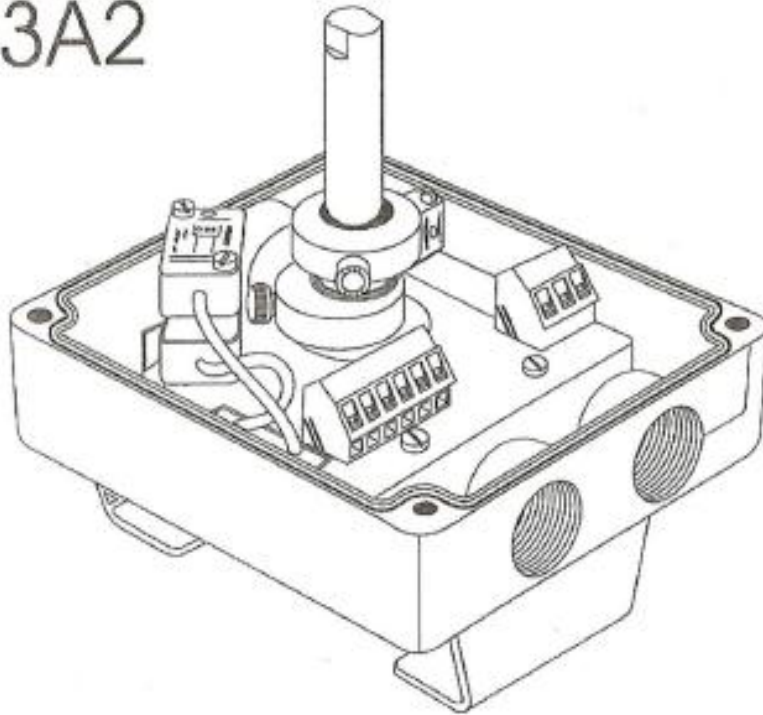
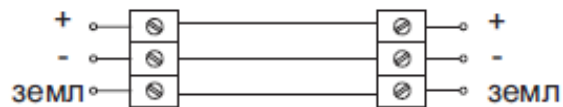


СХЕМА ПРОВОДКИ

2х проводный бесконтактный- НО



СОЛЕНОИДНЫЙ КЛАПАН

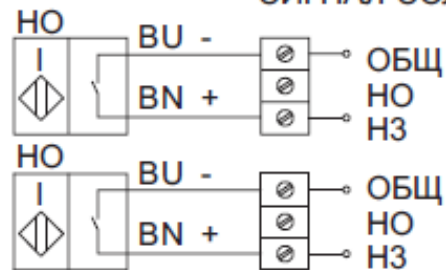
УПРАВЛЯЮЩИЙ
СИГНАЛ СОЛЕНОИДА

Клапан открыт
Желтый кулачок

НИЖНИЙ
ВЫКЛЮЧАТЕЛЬ

Клапан закрыт
Красный кулачок

ВЕРХНИЙ
ВЫКЛЮЧАТЕЛЬ





DXLW4A2/
DNLW4A2

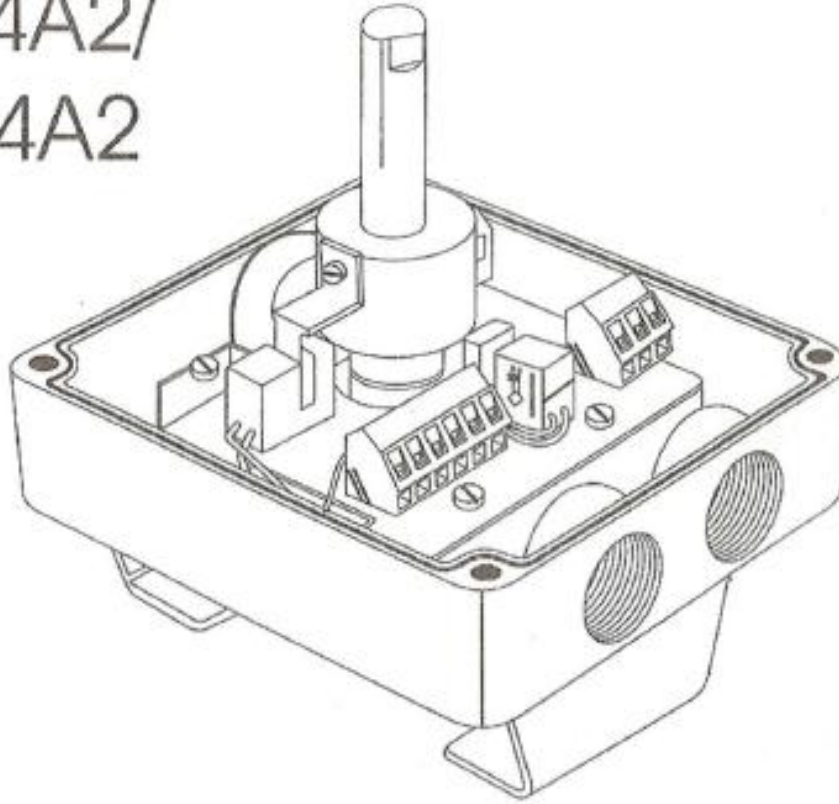
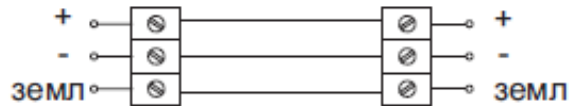


СХЕМА ПРОВОДКИ

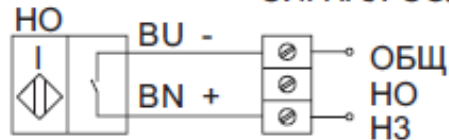
2х проводный бесконтактный- НО



СОЛЕНОИДНЫЙ КЛАПАН УПРАВЛЯЮЩИЙ СИГНАЛ СОЛЕНОИДА

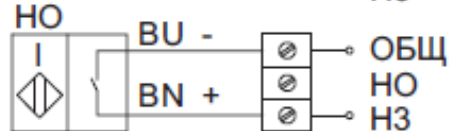
Клапан открыт
Желтый кулачок

НИЖНИЙ
ВЫКЛЮЧАТЕЛЬ



Клапан закрыт
Красный кулачок

ВЕРХНИЙ
ВЫКЛЮЧАТЕЛЬ





DNLF5A2

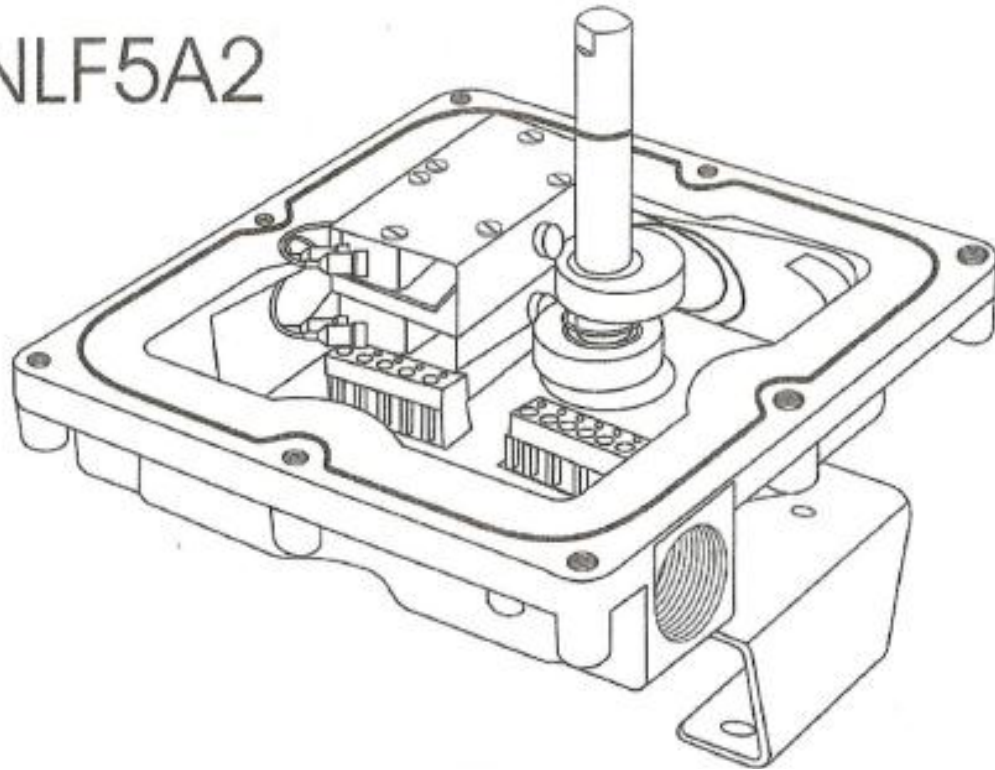


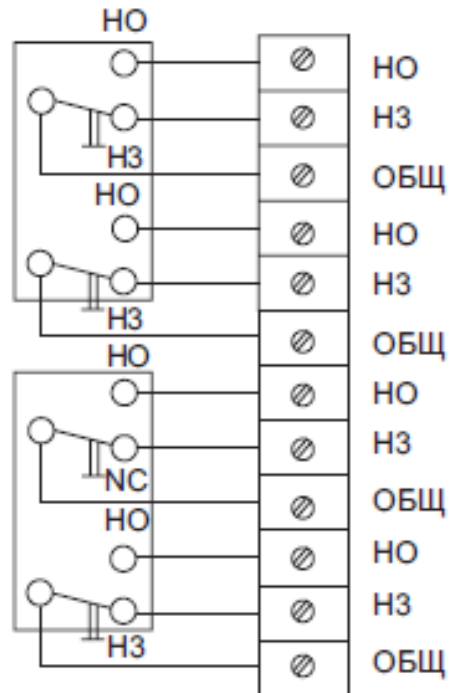
СХЕМА ПРОВОДКИ

Клапан открыт
Желтый кулачок

НИЖНИЙ
ВЫКЛЮЧАТЕЛЬ

Клапан закрыт
Красный кулачок

ВЕРХНИЙ
ВЫКЛЮЧАТЕЛЬ





ROTEX

VALVE AUTOMATION SYSTEM

РУКОВОДСТВО ПО ЭКСПЛУАТАЦИИ Блока Концевых Выключателей

DNLF6A2-COBRA

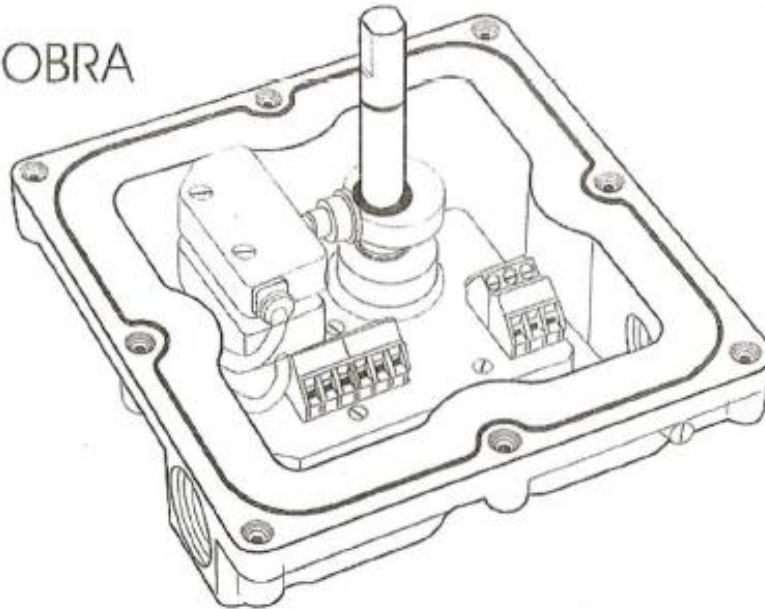
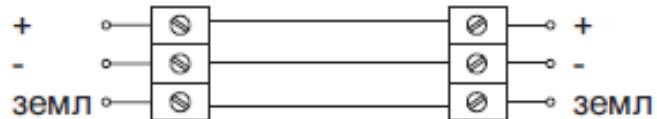


СХЕМА ПРОВОДКИ



СОЛЕНОИДНЫЙ КЛАПАН

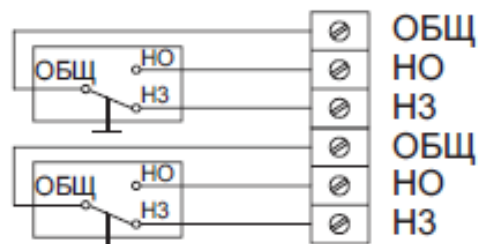
УПРАВЛЯЮЩИЙ
СИГНАЛ
СОЛЕНОИДА

Клапан открыт
Желтый кулачок

НИЖНИЙ
ВЫКЛЮЧАТЕЛЬ

Клапан закрыт
Красный кулачок

ВЕРХНИЙ
ВЫКЛЮЧАТЕЛЬ





ROTEX
VALVE AUTOMATION SYSTEM

РУКОВОДСТВО ПО ЭКСПЛУАТАЦИИ Блока Концевых Выключателей

ПОДДЕРЖКА:

В случае возникновения вопросов и за технической поддержкой обращайтесь к уполномоченным агентам компании **Rotex** или непосредственно в компанию **Rotex** :

Индия: ROTEX MANUFACTURERS & ENGINEERS PRIVATE LIMITED

Manpada Road, Dombivli
(East)-421204 Maharastra,
INDIA.

Tel: +91 251 2871033/ 2871390/
2871196/ 2871989 Fax: +91 251
2871191

rotexdbi@rotexindia.com

Россия: ООО «Пневморесурс»

190121, г.Санкт-Петербург, Дровяной пер., дом 20, помещение 4-Н

Адрес для корреспонденции: 195248, СПб, а/я 51

Телефон: (812) 309-14-68

E-mail: info@rotex-rf.ru

Web: www.rotexindia.com, www.rotexautomation.com