

**ПНЕВМОРАСПРЕДЕЛИТЕЛЬ СОЛЕНОИДНЫЙ
ВЗРЫВОЗАЩИЩЁННЫЙ**

ROTEX

**P3006V01-16-4R-B5-S19+III-24VDC-87MS-CO-
SS-2W-H-04**

**РУКОВОДСТВО ПО МОНТАЖУ,
ЭКСПЛУАТАЦИИ И ОБСЛУЖИВАНИЮ**

РЭ 28.14.20-201.074.001-26006425-2022-003

2022 г.

СОДЕРЖАНИЕ

1. Введение	3
2. Описание конструкции и средств обеспечения взрывозащиты.....	3
3. Пневмосхема	4
4. Принцип работы	4
5. Технические характеристики.....	5
6. Подключение электропитания	6
7. Габаритные и присоединительные размеры	6
8. Меры безопасности	7
9. Порядок действий в нестандартных ситуациях	8
10. Монтаж и эксплуатация	9
11. Проведение сервисных работ	12
12. Вывод из эксплуатации и утилизация	13

1. ВВЕДЕНИЕ

Благодарим Вас за выбор продукции ROTEX Automation Limited (Индия). После производства каждое изделие проходит комплекс проверок, что обеспечивает самое высокое качество.

Данное руководство содержит информацию о процедурах установки, подключения, эксплуатации и обслуживания пневмораспределителей соленоидных взрывозащищенных, производства ROTEX Automation Limited.

Задачей руководства является обеспечение правильности использования изделий, а также предоставление необходимой технической информацией.

Руководство в обязательном порядке предоставляется конечному пользователю.

Перед использованием изделий необходимо внимательно прочитать руководство.

Все права на данную публикацию принадлежат производителю пневмораспределителей - ROTEX Automation Limited, в лице уполномоченной организации – ООО «Пневморесурс». Руководство может быть изменено без предварительного уведомления. Любые изменения в технических данных могут привести к немедленному пересмотру версии данного руководства.

ROTEX Automation Limited не несёт ответственности за любой ущерб, который может возникнуть в результате несоблюдения требований, указанных в данном руководстве.

ПРЕДУПРЕЖДЕНИЕ:



Этим знаком отмечены указания, относящиеся к взрывобезопасному оборудованию.

При эксплуатации оборудования во взрывоопасных зонах следует неукоснительно соблюдать требования, содержащиеся в разделах, отмеченных этим знаком.

2. ОПИСАНИЕ КОНСТРУКЦИИ И СРЕДСТВ ОБЕСПЕЧЕНИЯ ВЗРЫВОЗАЩИТЫ

Пневмораспределитель соленоидный взрывозащищенный (далее по тексту – пневмораспределитель) служит для управления потоком рабочей среды в гидравлических и пневматических системах.

Пневмораспределитель состоит из механизма, распределяющего поток рабочей среды (далее по тексту – клапан) и соленоидного привода (далее по тексту – привод), управляющего клапаном.

Клапан состоит из корпуса, внутри которого находятся каналы для прохождения жидкостей или газов, подвижного запирающего устройства, а также узлов управления запирающим устройством.

Привод представляет собой катушку с намотанным на нее медным проводом с покрытием и помещенную вместе с распределительной коробкой в оболочку (корпус) из алюминиевого сплава или нержавеющей стали. Катушка и ее электрические выводы внутри корпуса загерметизированы компаундом. На поверхности корпуса имеется резьбовое отверстие для установки кабельного ввода.



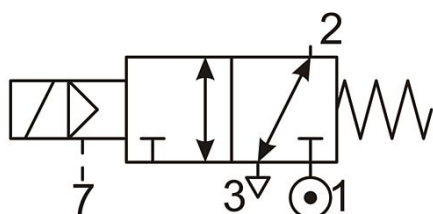
Взрывозащищённые приводы предназначены для применения во взрывоопасных зонах в соответствии с присвоенной маркировкой взрывозащиты и маркировкой защиты от воспламенения горючей пыли согласно ГОСТ 31610.0-2014 (IEC 60079-0:2011), ГОСТ IEC 60079-1-2013, ГОСТ 31610.11-2014 (IEC 60079-11:2011), ГОСТ IEC 60079-31-2013.



Электрические элементы приводов Exd-исполнения заключены во взрывонепроницаемые оболочки, выдерживающие давление взрыва и исключающие передачу его в окружающую взрывоопасную среду. Электрические элементы приводов Exia-исполнения предназначены для подключения к искробезопасным цепям.

При подаче электропитания, привод создаёт магнитное поле, под действием которого перемещается плунжер клапана, распределяющего поток рабочей среды.

3. ПНЕВМОСХЕМА



	ВХОД	ВЫХОД	СБРОС	СБРОС ПИЛОТНОГО ВОЗДУХА	ПИЛОТНЫЙ ВОЗДУХ
НЗ	1	2	3	6	7
НО	3	2	1	6	7

4. ПРИНЦИП РАБОТЫ

Когда привод не активирован, пружина воздействует на плунжер клапана. В этом режиме порт 1 заблокирован, а порт 2 соединен с портом 3.

Когда привод активирован и в пилотный порт подано давление, сердечник соленоида открывает доступ пилотному воздуху, который воздействует на плунжер, перемещая его. В этом режиме порт 1 соединен с портом 2, а порт 3 заблокирован.

Когда прекращается активация привода или подача давления в пилотный порт, плунжер под действием пружины перемещается и клапан возвращается в исходное положение.

5. ТЕХНИЧЕСКИЕ ХАРАКТЕРИСТИКИ

Наименование	Пневмораспределитель 3/2, соленоидный (с внешним пилотным управлением) и пружинным возвратом, универсальный, с ручным дублированием
Модель	P3006V01-16-4R-B5-S19+III-24VDC-87MS-CO-SS-2W-H-04
<i>Параметры клапана:</i>	
Тип	1-стабильный
Количество соленоидов	1
Номинальный проход	16 мм
Резьба портов	1/2" NPT
Рабочее давление	0 - 10 бар
Пропускная способность	kv = 75 (л/мин)/бар
Материал корпуса	Нержавеющая сталь SS316
Ручное управление	Ручной дублёр срабатывания - кнопка со шлицем
Материал уплотнений	Фторсиликон
Температура рабочей среды	От -60 до +190°C
<i>Параметры соленоида:</i>	
Типоразмер	III
Напряжение питания	24 VDC (24 В постоянного тока)
Исполнение	Взрывозащищенное, 1Ex db IIC T6...T4 Gb X Ex tb IIIC T85°C...T130°C Db X
Пылевлагозащита	IP67
Температура окружающей среды	От -60 до 65°C (T6/T85°C) от -60 до 80°C (T5/T95°C) от -60 до 100°C (T4/T130°C)
Ввод кабеля	Резьбовое отверстие M20x1,5
Материал корпуса	Нержавеющая сталь
Потребляемая мощность	2 Ватт
Класс изоляции катушки	H
Опции	Встроенный диод защиты от скачков напряжения Корпус из нержавеющей стали Нестандартная мощность

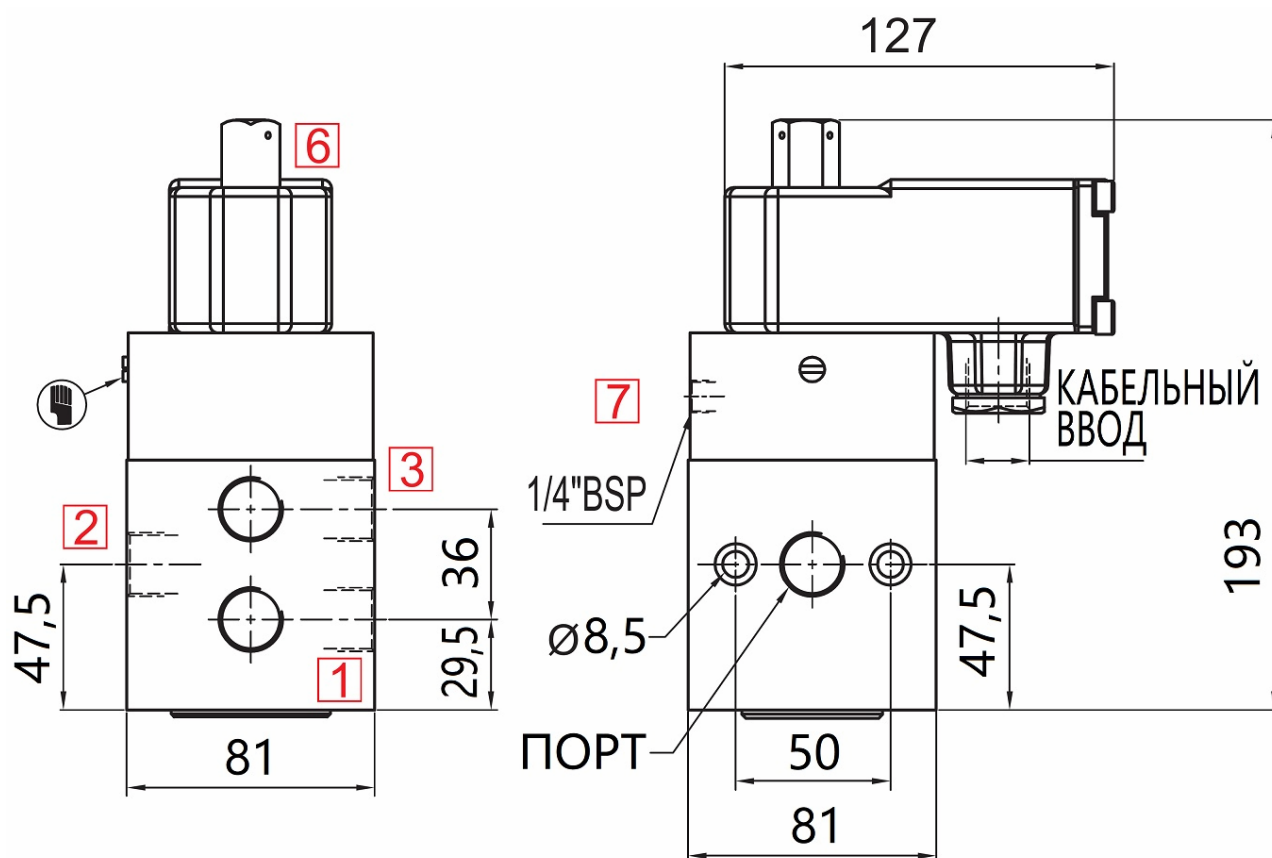
6. ПОДКЛЮЧЕНИЕ ЭЛЕКТРОПИТАНИЯ



Для постоянного тока:

- на клемму "L" подавать "+"
- на клемму "N" подавать "-"

7. ГАБАРИТНЫЕ И ПРИСОЕДИНИТЕЛЬНЫЕ РАЗМЕРЫ



8. МЕРЫ БЕЗОПАСНОСТИ

К выполнению работ по монтажу, эксплуатации, обслуживанию, ремонту и утилизации пневмораспределителя допускаются сотрудники со стажем работы не менее 3 лет, обладающие необходимой квалификацией и опытом выполнения подобных операций, прошедшие соответствующее обучение и изучившие конструкцию пневмораспределителя и сопроводительную документацию. Выполняющий указанные работы персонал должен неукоснительно соблюдать все требования безопасности труда.



На потенциально опасных участках к вышеуказанным работам может быть допущен только квалифицированный персонал соответствующей категории.



Перед началом работ убедитесь в том, что линия электропитания привода обесточена, на органах управления подачей электропитания в линию установлены соответствующие предупреждающие таблички.

К монтажу допускается пневмораспределитель, имеющие ПС и РЭ.

Запрещается эксплуатация пневмораспределителя при отсутствии ПС и РЭ.

Пневмораспределитель, его принадлежности и устройства необходимо применять в строгом соответствии с их назначением, рабочими параметрами, параметрами окружающей среды, условиями эксплуатации, характеристиками надежности и безопасности.



На потенциально опасных участках необходимо использовать методы работы, инструмент и оборудование, исключая возникновение искры в процессе работ.

Пневмораспределитель не должен испытывать механических нагрузок от трубопроводов, к которым он присоединен, линии электропитания и устройств, которыми он управляет, (при изгибе, сжатии, растяжении, кручении, перекосах, вибрации, неравномерности затяжки крепежа и т.д.).



Пневмораспределитель, имеющий устройства для заземления, должен быть надежно заземлен. Заземление пневмораспределителя не должно препятствовать электрохимической защите трубопровода или устройства, на который устанавливается пневмораспределитель.

Запрещается класть детали или монтажный инструмент на пневмораспределитель, его принадлежности и устройства, к которым он присоединен.

Заглушки портов и отверстия для кабельного ввода удаляются непосредственно перед монтажом пневмораспределителя.

Место установки пневмораспределителя должно обеспечивать условия для проведения технического обслуживания и ремонта (далее по тексту - ТО и Р).

ТО и Р пневмораспределителя проводят в соответствии с принятой на конкретных объектах стратегией ТО и Р, определяющей правила и управляющие воздействия, объединенные единой целью обеспечения безопасности, надёжности и эффективной эксплуатации трубопроводных систем, с уточнением ее, в случае необходимости, для конкретного пневмораспределителя с учетом реальных условий эксплуатации (параметров электропитания, режимов работы в системе, выработанного ресурса, доступности, ремонтпригодности, опасности потенциально возможных отказов, опыта эксплуатации) по РЭ.

При достаточном информационном, методическом и техническом обеспечении, оснащении средствами технической диагностики пневмораспределителей, в технически и экономически обоснованных случаях, при условии согласования с разработчиком технической документации, допускается замена ТО и Р с регламентированными мероприятиями на ТО и Р по фактическому состоянию пневмораспределителя.

9. ПОРЯДОК ДЕЙСТВИЙ В НЕШТАТНЫХ СИТУАЦИЯХ

В случае возникновения инцидента, критического отказа или аварии пневмораспределителя, либо комплекса оборудования, составной частью которого является пневмораспределитель, необходимо незамедлительно: выполнить следующие действия:

- а) поставить в известность о ситуации лицо, осуществляющее руководство на данном участке;
- б) прекратить технологические операции, прямо или косвенно связанные с оборудованием, на котором возникла нештатная ситуация;
- в) используя установленные регламентом эксплуатирующего предприятия процедуры: отключить от пневмораспределителя электропитание, прекратить подачу рабочей и управляющей среды, привести давление среды к атмосферному.

К критическим отказам пневмораспределителя относятся:

- а) потеря герметичности по отношению к внешней среде корпусных деталей, неподвижных соединений;
- б) невыполнение клапаном функции управления потоком рабочей среды.
- в) короткое замыкание или обрыв электрической цепи внутри привода;
- г) невыполнение приводом функции управления клапаном.

Причиной возникновения аварий, инцидентов и прочих нештатных ситуаций является нарушение требований данного РЭ в результате ошибочных действий персонала:

- а) эксплуатация пневмораспределителя на параметрах, превышающих указанные в ПС и РЭ;
- б) несвоевременное проведение технического обслуживания;
- в) неправильный монтаж пневмораспределителя;
- г) нарушение прочих требований РЭ.

10. МОНТАЖ И ЭКСПЛУАТАЦИЯ

ОБЩИЕ ТРЕБОВАНИЯ:

- а) Пневмораспределитель следует хранить в заводской упаковке в прохладном, сухом и не запылённом помещении.
- б) Пневмораспределитель следует извлекать из картонной коробки и пластиковой упаковки непосредственно перед его монтажом.
- в) Если при получении пневмораспределителя для проведения проверки требуется извлечь его из пластикового пакета, то после завершения такой проверки, пневмораспределитель следует поместить обратно в данный пакет.
- г) Чтобы избежать перепадов давления и обеспечить оптимальные параметры эксплуатации пневмораспределителя, трубки, шланги, фитинги и т.п., расположенные между ним и источником сжатого воздуха, должны иметь внутренний диаметр, соответствующий пропускной способности клапана.
- д) Трубки, которые присоединяются к портам клапана, должны быть промыты перед таким присоединением.
- е) Чтобы избежать проникновения твёрдых частиц внутрь клапана, перед клапаном необходимо установить фильтр
- ж) Клапан должен быть совместим с рабочей средой, чтобы не допустить разрушения уплотнительных колец и сёдел. Если предполагается использовать клапан для рабочей среды, не указанной в ПС и РЭ, необходимо убедиться в её совместимости с применёнными в конкретном клапане материалами колец и сёдел. При возникновении сомнений, следует обратиться к представителю ROTEX в вашем регионе.
- з) Давление рабочей среды должно соответствовать диапазону допустимых значений, установленному для данного клапана.
- и) Параметры окружающей среды в месте эксплуатации пневмораспределителя должны соответствовать диапазону допустимых значений, указанному в ПС и РЭ. Если предполагается использовать пневмораспределитель при параметрах окружающей среды, не обозначенных в документации, следует обратиться к представителю ROTEX в вашем регионе.
- к) Если окружающая среда содержит примеси или другие субстанции, помимо воздуха, необходимо убедиться в их совместимости с материалами, из которых изготовлены корпус и другие компоненты пневмораспределителя, с которыми эта среда соприкасается.
- л) Параметры электропитания привода должны строго соответствовать значениям, указанным в документации пневмораспределителя и на маркировочной табличке.
- м) Для ввода в корпус привода линии электропитания необходимо использовать сертифицированный кабельный ввод соответствующего размера.
- н) Кабельный ввод монтируется в корпус привода в соответствии с инструкцией производителя ввода. Особое внимание необходимо обратить на наличие и правильную установку предусмотренных конструкцией ввода уплотнительных элементов, а также на соответствующую инструкции затяжку резьбовых соединений ввода.


- о) Токоведущие жилы проводов, которые присоединяются к контактам привода, перед подключением должны быть зачищены на длину 5-7 мм от конца провода. В случае использования многожильного провода необходимо использовать обжимные гильзы соответствующего размера.
- п) Линия электропитания должна быть подключена к клеммам привода в соответствии со схемой, приведенной в настоящем Руководстве.
- р) Винты крепления крышки распределительной коробки привода в процессе эксплуатации должны быть затянуты.
- с) Технологическая жидкость не должна попадать на поверхность пневмораспределителя.
- т) Не допускается сверление дополнительных отверстий в корпусе пневмораспределителя и/или модификация любых его компонентов.
- у) Поскольку при обслуживании пневмораспределителя возможно возникновение искры, то осуществлять сервисные операции разрешается только в безопасном помещении.
- ф) Если пневмораспределитель вводится в эксплуатацию двумя и более годами позднее даты его изготовления, рекомендуется заменить все его уплотнительные элементы.
- х) Благодаря высокому качеству изготовления пневмораспределителей ROTEX, как правило, нет необходимости применять дополнительные материалы (фум-лента, герметик и т.п.) для герметизации резьбовых соединений. Если дополнительные герметизирующие материалы все же применяются, то, во избежание попадания их фрагментов внутрь пневмораспределителя, не наносите такие материалы на первые витки резьбы.

ДОПОЛНИТЕЛЬНЫЕ ТРЕБОВАНИЯ К МОНТАЖУ ПНЕВМОРАСПРЕДЕЛИТЕЛЯ В ПОТЕНЦИАЛЬНО ВЗРЫВООПАСНОЙ СРЕДЕ:



Привод, эксплуатируемый во взрывоопасной зоне, должен соответствовать требованиям взрывобезопасности. Эти требования указываются на маркировочной табличке привода.



Маркировка специальным знаком взрывобезопасности  в соответствии с ТР ТС 012/2011 относится только деталям привода. Для кабельного ввода должна быть присвоена соответствующая маркировка.



Во взрывоопасных зонах при подключении электропитания привода следует выполнять требования ГОСТ IEC 60079-14-2011.



В случае высоких температур на поверхности привода, предпринимайте шаги, исключаящие возгорания газа, пара, влаги или пыли, находящихся в окружающей атмосфере

СПЕЦИАЛЬНЫЕ УСЛОВИЯ ПРИМЕНЕНИЯ:

Знак «X» в маркировке взрывозащиты приводов указывает на специальные условия безопасного применения, заключающиеся в следующем:



- приводы должны устанавливаться таким образом, чтобы исключить риск возникновения фрикционных искр от трения или удара;
- при ремонте приводов требуется консультация с производителем.

ПОРЯДОК МОНТАЖА:

Монтаж пневмораспределителя производится в следующем порядке:

- а) Извлеките пневмораспределитель из упаковки. Удалите заглушки из портов клапана.
- б) Закрепите пневмораспределитель на предназначенном для него месте (кронштейне, крепежной площадке и т.п.) используя отверстия для крепежных винтов в корпусе клапана. Необходимо обеспечить установку клапана в таком положении, при котором твёрдые частицы, дождевая вода или технологическая жидкость не проникают внутрь клапана через порт сброса. С этой целью можно присоединить к порту сброса трубку с внутренним диаметром, соответствующим пропускной способности клапана, и направить её в безопасном направлении.
- в) Подключите к клапану линии подачи рабочей и управляющей среды используя соответствующие фитинги.
- г) Удалите пластиковую заглушку из отверстия для кабельного ввода. Выкрутите винты крепления крышки соединительной коробки и снимите крышку.
- д) Смонтируйте кабельный ввод с корпусом привода в соответствии инструкцией изготовителя ввода.
- е) Заведите подготовленный соответствующим образом кабель линии электропитания в кабельный ввод, подключите провода линии к клеммам соединительной коробки, и надёжно затяните клеммы.
- ж) Затяните кабельный ввод с усилием, указанным в инструкции производителя ввода.
- з) Повторно убедитесь в том, что провода линии электропитания подключены в соответствии со схемой, а клеммы надёжно затянуты.
- и) Установите на место прокладку крышки соединительной коробки и саму крышку. Исключите заворачивание и закусывание прокладки. Установите и затяните винты крепления крышки.

Для удобства монтажа возможно отсоединение привода от клапана. В этом случае, при присоединении привода обратно, необходимо обеспечить изначальное, правильное расположение эластичных элементов между ними и надёжно затянуть крепежную гайку.

ДЕЙСТВИЯ ПРИ ДОСТИЖЕНИИ ПРЕДЕЛЬНОГО СОСТОЯНИЯ:

При достижении предельного состояния пневмораспределителя его эксплуатация должна быть прекращена, а сам пневмораспределитель демонтирован и осмотрен с целью принятия решения о возможности или целесообразности ее капитального ремонта. К критериям предельного состояния пневмораспределителей относятся:

- а) начальная стадия нарушения целостности корпусных деталей и уплотнений (коррозия, капельная течь, газовая течь, запотевание внутренних поверхностей соединительной коробки и т.п.);
- б) недопустимое изменение размеров элементов по условиям прочности и функционирования пневмораспределителя;
- в) потеря герметичности в разъемных соединениях, не устранимая их подтяжкой расчетным крутящим моментом;
- г) возникновение трещин на основных деталях пневмораспределителя;
- д) наличие шума от протекания рабочей среды через каналы или обмерзания (образования инея) на корпусе со стороны выходного патрубка при положении клапана «закрыто», свидетельствующих об утечке через запорный элемент.

11. ПРОВЕДЕНИЕ СЕРВИСНЫХ РАБОТ

При необходимости проведения сервисных работ с пневмораспределителем к нему должна быть прекращена подача электропитания, рабочей и управляющей среды, соответствующие линии подачи отсоединены, а сам пневмораспределитель демонтирован. Указанные работы должны выполняться с соблюдением всех требований безопасности.

Выполняющие сервисное обслуживание пневмораспределителя сотрудники должны обладать достаточной квалификацией и опытом выполнения подобных операций, пройти соответствующее обучение и соблюдать все требования безопасности труда.

В случае вскрытия крышки соединительной коробки привода после начала эксплуатации пневмораспределителя рекомендуется заменить прокладку крышки.

В случае вскрытия или демонтажа установленного в привод сертифицированного кабельного ввода такой ввод подлежит замене. Повторное использование ввода не допускается.

Демонтированные компоненты пневмораспределителя следует располагать на чистой бумаге или ткани в порядке, соответствующем последовательности выполняемой операции. Компоненты следует располагать отдельно, чтобы избежать их смешивания. Некоторые компоненты выглядят практически одинаково, однако не являются взаимозаменяемыми, и установка их при сборке не на свои места приведёт к сбою в работе пневмораспределителя.

Если необходимо произвести очистку компонентов пневмораспределителя, не используйте керосин, дизельное или другое топливо. Используйте для этих целей слабый мыльный раствор.

Убедитесь, что на компонентах пневмораспределителя отсутствует пыль, грязь, стружка и другие инородные частицы.

После осмотра, дефектовки и замены компонентов, не отвечающих требованиям надежности, необходимо произвести сборку пневмораспределителя. Хранение пневмораспределителя в разобранном виде не допускается.

Рекомендуется заменять полный комплект уплотнительных колец, даже если лишь одно из них повреждено.

При сборке сопрягаемых элементов пневмораспределителя, к ним следует прикладывать прямолинейное усилие. Вращательных движений следует избегать.

Исключите заворачивание и закусывание прокладок, уплотнительных колец и эластичных элементов при сборке пневмораспределителя.

Во избежание выхода из строя уплотнительных колец при проведении сервисных работ рекомендуется использовать смазку Silicon base Molykote M55 или ее аналог.

При присоединении привода к клапану необходимо обеспечить изначальное, правильное расположение эластичных элементов между ними.

В случае возникновения затруднений следует связаться с официальным представителем ROTEX в вашем регионе.

Для получения дополнительной технической информации и инструкций, не содержащихся в настоящем Руководстве, следует связаться с официальным представителем ROTEX в вашем регионе.

Применение оригинальных запасных частей ROTEX гарантирует продолжительную и качественную работу пневмораспределителя.

12. ВЫВОД ИЗ ЭКСПЛУАТАЦИИ И УТИЛИЗАЦИЯ

Пневмораспределитель подлежит утилизации после принятия решения о невозможности или нецелесообразности ее капитального ремонта или недопустимости ее дальнейшей эксплуатации или при достижении назначенных показателей.

Назначенные показатели пневмораспределителя составляют:

- назначенный срок службы - 10 лет;
- назначенный срок хранения - 3 года.

Утилизацию пневмораспределителя необходимо производить способом, исключающим возможность его восстановления и дальнейшей эксплуатации.

Перед отправкой на утилизацию из пневмораспределителя должны быть удалены в установленном порядке опасные вещества и проведена в случае необходимости в полном объеме дезактивация (дегазация и т.п.) пневмораспределителя. Методики удаления опасных веществ и дезактивации пневмораспределителя должны быть утверждены в установленном порядке.

Персонал, проводящий все этапы утилизации пневмораспределителя, должен иметь необходимую квалификацию, пройти соответствующее обучение и соблюдать все требования безопасности труда.

Устройство, по истечении полного назначенного ресурса, и его детали, вышедшие из строя и/или отработавшие свой ресурс, подлежат утилизации на общепринятых основаниях:

- металлические детали, не подлежащие восстановлению, передаются на специализированные предприятия для дальнейшего переплава;
- неметаллические детали, не подлежащие восстановлению, передаются на специализированные предприятия по переработке неметаллических материалов.

ИЗГОТОВИТЕЛЬ

Rotex Automation Limited
987/11, 12 GIDC Makarpura, Vadodara - 390010, Gujarat, Индия
www.rotexautomation.com



УПОЛНОМОЧЕННАЯ ОРГАНИЗАЦИЯ

ООО «Пневморесурс»
Россия, 173021, Новгородская область, Новгородский район, д. Новая Мельница 39А
Тел. +7 (8162) 689-589; +7 (812) 309-14-68
<http://www.pnevmoresurs.ru> • Электронная почта: office@pnevmoresurs.ru

- Расчёт, подбор и поставка компонентов для автоматизации трубопроводной арматуры
- Сервис, гарантия, запасные части
- Работа по индивидуальным проектам

